



中华人民共和国国家标准

GB 10395.7—2006
代替 GB 10395.7—1999

农林拖拉机和机械 安全技术要求 第7部分：联合收割机、饲料和棉花收获机

Tractors and machinery for agriculture and forestry—Technical means for
ensuring safety—Part 7: Combine harvesters, forage and cotton harvesters

(ISO 4254-7:1995, MOD)

2006-03-29 发布

2006-11-01 实施

中华人民共和国国家质量监督检验检疫总局 发布
中国国家标准化管理委员会

前 言

本部分的全部技术内容为强制性。

GB 10395《农林拖拉机和机械 安全技术要求》分为以下几个部分：

- 第1部分：总则；
- 第3部分：拖拉机；
- 第5部分：驱动式耕作机械；
- 第6部分：植物保护机械；
- 第7部分：联合收割机、饲料和棉花收获机；
- 第8部分：排灌泵和泵机组；
- 第9部分：播种、栽种和施肥机械；
- 第10部分：手扶(微型)耕耘机；
- 第11部分：动力草坪割草机；
- 第12部分：便携式动力绿篱修剪机；
- 第13部分：后操纵式和手持式动力草坪修剪机和草坪修边机；
- 第14部分：动力粉碎机和切碎机；
- 第15部分：配刚性切割装置的动力修边机。

本部分是 GB 10395《农林拖拉机和机械 安全技术要求》的第7部分。

本部分修改采用 ISO 4254-7:1995《农林拖拉机和机械 安全技术要求 第7部分：联合收割机、饲料和棉花收获机》(英文版)。

本部分根据 ISO 4254-7:1995 重新起草。

考虑到我国国情,在采用 ISO 4254-7:1995 时,进行了如下修改：

- 引用的 ISO 标准改为引用修改(等效)采用相应国际标准的我国国家标准；
- 4.1.2 中规定的座位位置调整要求改为只“对轮(轨)距大于 1 150 mm 的机器”适用；
- 去掉了国际标准 4.1.3 中“方向盘位置应舒适、可调”的规定；
- 4.1.6 中对无驾驶室的半喂入联合收割机作了补充规定；
- 将国际标准 4.4.1 中“粮箱外面应设置安全检查用的阶梯和扶栏”、“机器上应配备安全取样装置”改为“根据安全需要,在粮箱外面设置安全检查用的阶梯和扶栏”、“根据安全需要,在机器上配备安全取样装置”。

这些技术性差异已在它们所涉及的条款的页边空白处用垂直单线标识。

为便于使用,本部分还作了下列编辑性修改：

- “ISO 4254 的本部分”改为“本部分”；
- 删除 ISO 4254-7:1995 的前言。

本部分代替 GB 10395.7—1999《农林拖拉机和机械 安全技术要求 第7部分：联合收割机、饲料和棉花收获机》。

本部分与 GB 10395.7—1999 相比主要技术内容变化如下：

- 将 GB 10395.7—1999 的 4.1.2 中规定的座位位置调整要求改为只“对轮(轨)距大于 1 150 mm 的机器”适用；
- 将 GB 10395.7—1999 的 4.1.6 中对无驾驶室的半喂入联合收割机作了补充规定；
- 将 GB 10395.7—1999 的 4.1.6 中“该要求适用于所有位置的操纵装置,操作者持续操纵装置

- 除外。”改为“该要求适用于操纵装置处于任何位置,操作者持续操纵装置除外。”;
- 将 GB 10395.7—1999 的 4.1.8.2 中“距梯子较高级踏板高 1 000 mm 处应设抓手”改为“距梯子最高一级踏板高 1 000 mm 处应设抓手。”;
 - 将 GB 10395.7—1999 的 4.4.1 中“粮箱外面应设置安全检查用的阶梯和扶栏”改为“根据安全需要,在粮箱外面设置安全检查用的阶梯和扶栏”,并补充规定“根据安全需要,在机器上配备安全取样装置。”;
 - 将 GB 10395.7—1999 的 4.6 中“竖式切割器”改为“立(竖)式切割器”;
 - 将 GB 10395.7—1999 的 4.7 中“挂接式茎秆切碎器”改为“挂装式茎秆切碎器”;
 - 将 GB 10395.7—1999 的 4.8.2 中“建议给出更换其他工作液体的类似注意事项。”改为“其他要更换的工作液体应满足类似要求。”。

本部分由中国机械工业联合会提出。

本部分由全国农业机械标准化技术委员会归口。

本部分起草单位:中国农业机械化科学研究院、机械科学研究院。

本部分主要起草人:张咸胜、陈俊宝、王世刚。

本部分所代替标准的历次版本发布情况为:

- GB 10395.7—1999。

农林拖拉机和机械 安全技术要求

第7部分：联合收割机、饲料和棉花收获机

1 范围

本部分规定了保证操作者及其他作业人员在自走式联合收割机、自走式饲料和棉花收获机正常运转、保养维修和使用过程中安全的技术要求。本部分是 GB 10395.1 的补充。本部分还给出了使用自走式联合收割机、自走式饲料和棉花收获机时，防止发生意外事故的指南。

2 规范性引用文件

下列文件中的条款通过 GB 10395 的本部分的引用而成为本部分的条款。凡是注日期的引用文件，其随后所有的修改单（不包括勘误的内容）或修订版均不适用于本部分，然而，鼓励根据本部分达成协议的各方研究是否可使用这些文件的最新版本。凡是不注日期的引用文件，其最新版本适用于本部分。

GB/T 4269.1 农林拖拉机和机械、草坪和园艺动力机械 操作者操纵机构和其他显示装置用符号 第1部分：通用符号(idt ISO 3767-1:1991)

GB/T 4269.2 农林拖拉机和机械、草坪和园艺动力机械 操作者操纵机构和其他显示装置用符号 第2部分：农用拖拉机和机械用符号(idt ISO 3767-2:1991)

GB/T 6979.1 收获机械 联合收割机和功能部件 第1部分：词汇(ISO 6689-1:1997,MOD)

GB/T 10394.1 饲料收获机 第1部分：术语(idt ISO 8909-1:1994)

GB 10395.1—2001 农林拖拉机和机械 安全技术要求 第1部分：总则(eqv ISO 4254-1:1989)

3 术语和定义

GB/T 6979.1 和 GB/T 10394.1 确立的术语和定义适用于本部分。

4 技术要求

4.1 操作者工作位置

4.1.1 内部空间尺寸

驾驶室内部最小空间尺寸应符合图 1 规定。图 1 中尺寸为座位处于最高和中间水平位置、悬架处于中间位置时的尺寸。

4.1.2 座位尺寸和布置

座位位置应舒适、可调，座位尺寸应符合图 2 规定。

对轮(轨)距大于 1 150 mm 的机器，座位位置的调整应不使用工具手动进行，垂直方向的最小调整量为±30 mm、水平(纵向)方向的最小调整量为±50 mm，推荐应达到的最大可调整量为±75 mm。垂直方向调整和水平方向调整应能独立进行。

4.1.3 方向盘

方向盘轴线最好位于座位纵向中心线上，任何情况下偏置量均应不大于 50 mm。固定部件和方向盘之间的间隙应符合图 1 规定。

单位为毫米

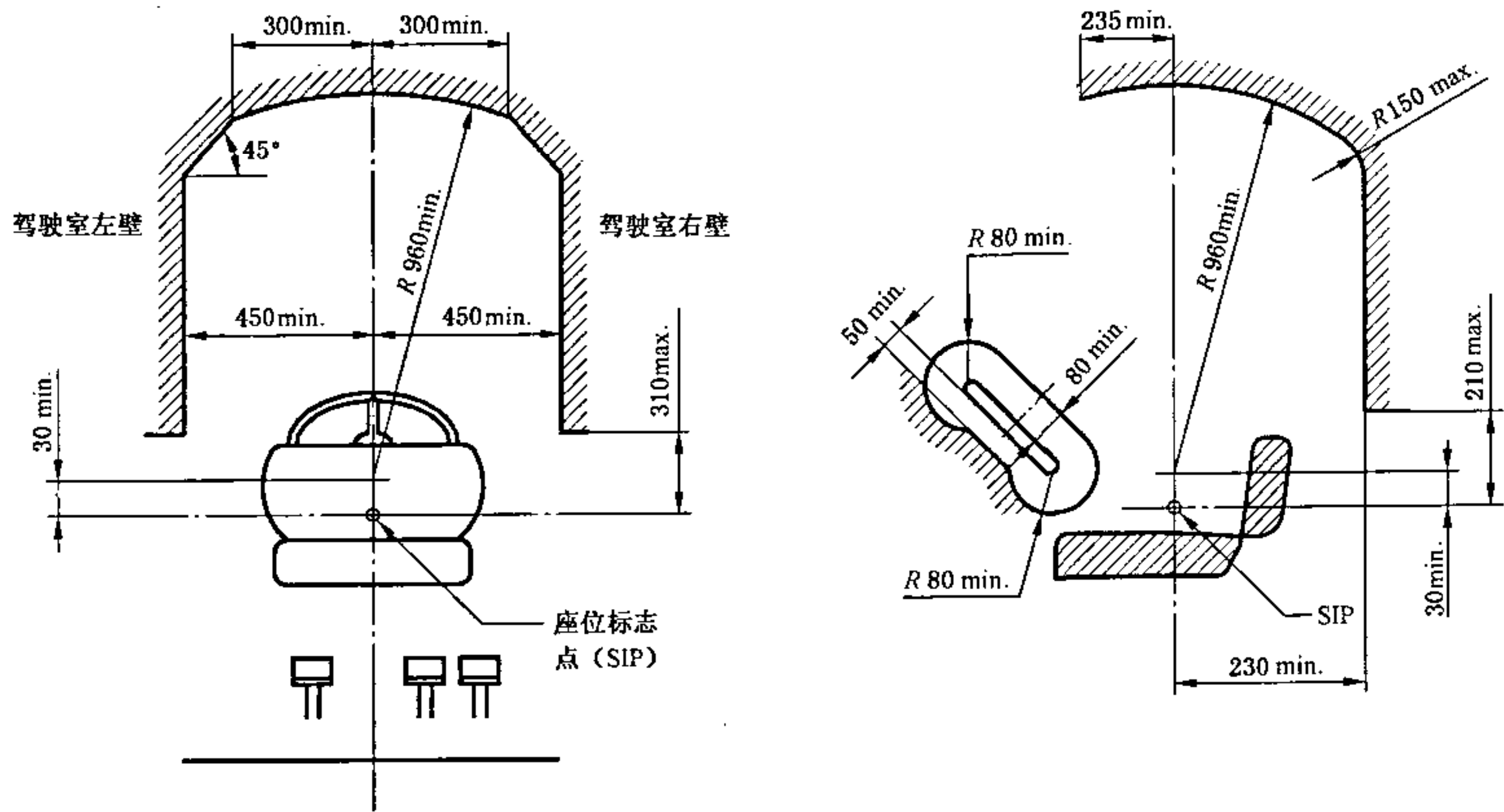


图 1 驾驶室最小内部空间尺寸

单位为毫米

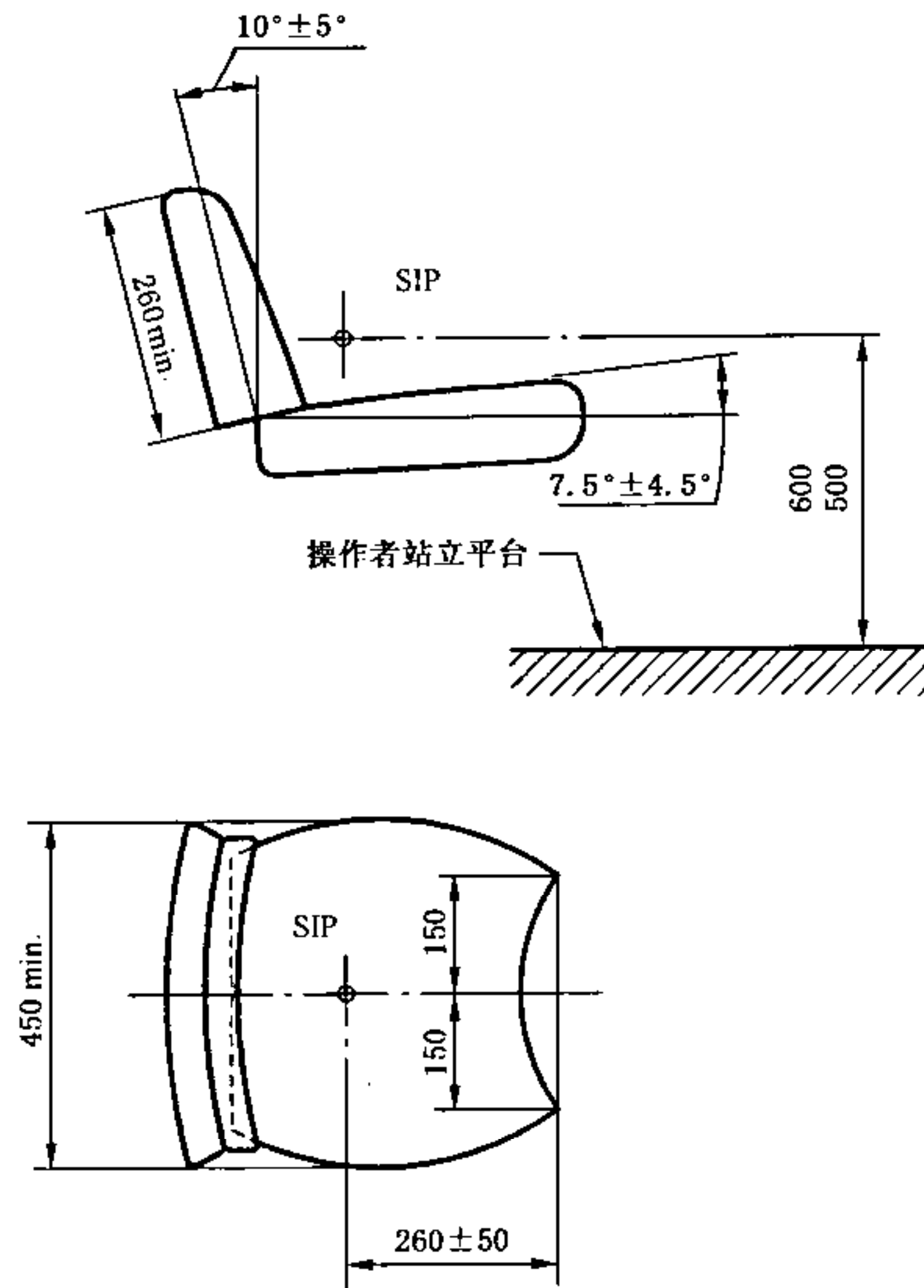


图 2 操作者座位装置尺寸

4.1.4 操作者操纵装置

操作者操纵装置和它们的位置应用符合 GB/T 4269.1 和 GB/T 4269.2 规定的清晰耐久符号标出,或用适合操作者的文种描述。

操纵力大于等于 50 N 的操纵装置周围应有最小 50 mm 的间隙。

操纵力小于 50 N 的操纵装置周围应有最小 25 mm 的间隙。指尖操纵的操纵装置,只要不存在误操纵相邻操纵装置的危险,则无上述间隙要求。

4.1.5 剪切与挤压部位

操作者坐在座位上,手或脚触及范围内不应有剪切或挤压部位。如果座位后部相邻部件具有光滑的表面、座位靠背各面交界无棱边,则认为座位靠背和其背部相邻部件间不存在危险部位。

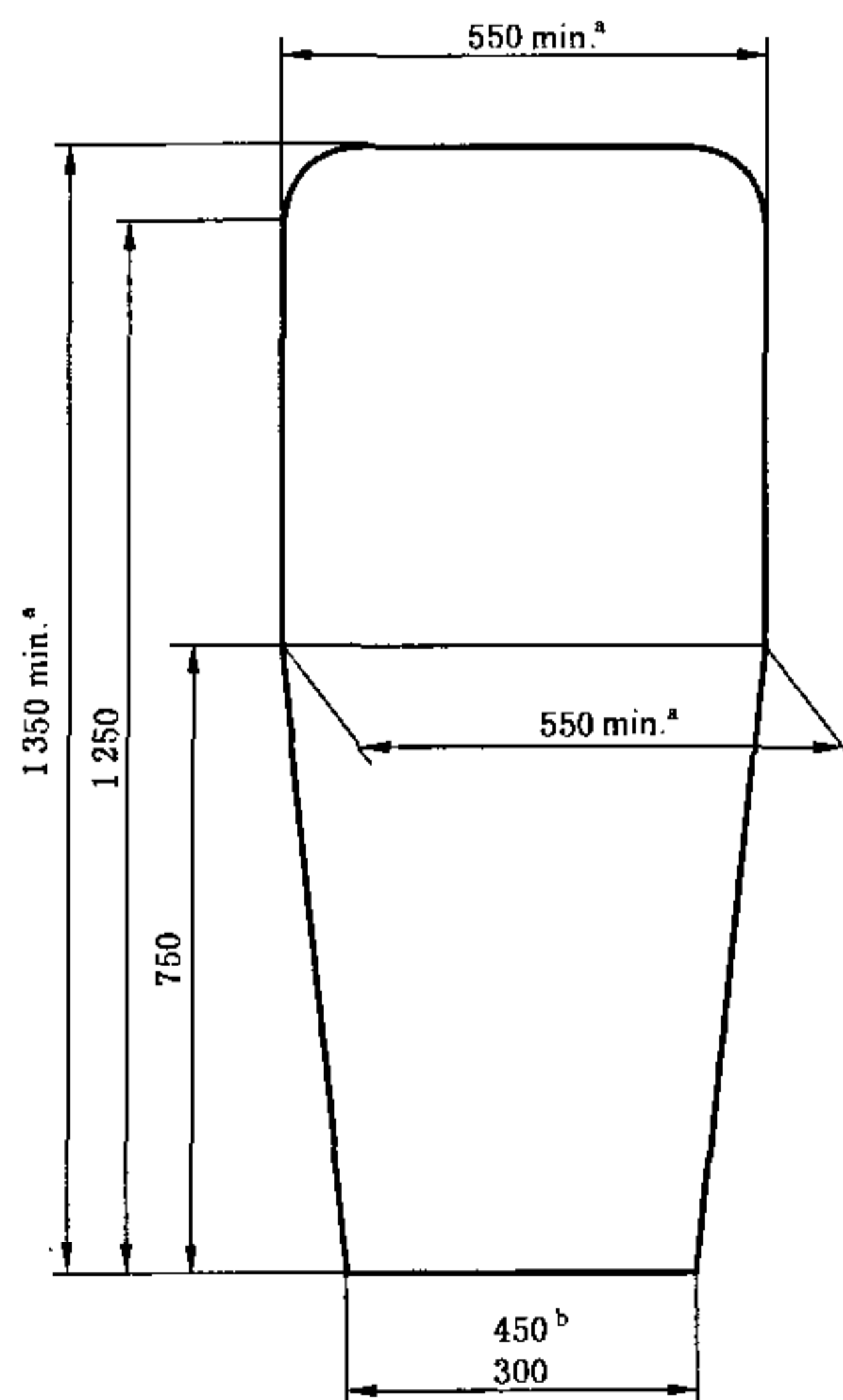
4.1.6 进入操作者工作位置的门道

驾驶室门道尺寸应符合图 3 规定。图 3 中尺寸与下列尺寸有关:

- 门框和门在打开时,均应满足的门道最小尺寸;
- 操作者站立平台离地高度大于 550 mm 和相应门槛离地高度大于 650 mm 时,应设置的附加门道梯子的尺寸。

进入操作者座位的通道应畅通(宽度最小为 250 mm),操纵装置不应介入,以保证操作者脚踏实地放置。该要求适用于操纵装置处于任何位置,操作者持续操纵装置除外。

单位为毫米



^a 对于无门道梯子直接进入的驾驶室,门道总高度 1 350 mm min. 可以减至 1 300 mm min., 宽度 550 mm min. 可以减至 450 mm min.。

^b 450 mm 为推荐值。

图 3 主门和门道设施的尺寸

凸起部件、操纵装置、梯子或手柄缠绕或夹持操作者或操作者衣服造成的意外阻塞情况,应降低到最小程度。

无驾驶室的半喂入联合收割机应至少设置一块足够大的后视镜;其他机器应至少设置两块足够大

的后视镜,每侧一个,以保证行驶安全。若操作者在驾驶操作位置看不到机器后方,则应装倒车声响装置。

驾驶室应设置保持门开启的装置。密封式驾驶室应设置配适当过滤器的风扇通风装置。

4.1.7 驾驶室紧急出口

驾驶室至少应有两个在不同面上的紧急出口(前面、后面和顶面都可为设紧急出口的面)。紧急出口在驾驶室内不使用工具应容易打开。

紧急出口横截面应至少能包容一个长轴为 640 mm、短轴为 440 mm 的椭圆。

4.1.8 进入操作者平台/座位的梯子

4.1.8.1 梯子除符合 GB 10395.1—2001 中 10.1 的要求外,还应满足下列要求:

- a) 梯子的结构应防止形成泥土层。
- b) 在特殊情况下(水稻收割机、履带行走轮或倾斜补偿机构),最低一级梯子踏板表面离地高度可以为 700 mm。
- c) 梯子倾斜度推荐为:当从梯子上下来时向下看可看到下一级梯子踏板外缘。
- d) 梯子向上或向下移动时,不应造成挤压或冲击操作者或在场者的现象。

4.1.8.2 门道梯子两侧应设置扶手或扶栏,以使操作者与机器始终保持三处接触。扶手/扶栏的横截面尺寸应在 25 mm~35 mm 之间。扶手/扶栏较低端离地高度应不大于 1 600 mm,扶手/扶栏后侧应具有最小 50 mm 的放手间隙。距梯子最高一级踏板高 1 000 mm 处应设抓手。扶栏长度至少为 150 mm。

4.2 其他类型的梯子和平台

4.2.1 进入维修和保养区的梯子和通道应符合 4.1.8 规定的要求。在特殊情况下(受高度限制),扶手或扶栏高度可小于 1 000 mm,但不应小于 650 mm。

维修平台上应设高度为 1 000 mm 的防护栏,以防止工作人员从机器上跌落,在特殊情况下(受高度限制),防护栏/扶栏高度可小于 1 000 mm,但不应小于 650 mm。

4.2.2 机器应设置适当扶栏的地方,不应把梯型踏板作为扶栏。

4.3 割台、喂入螺旋输送器和拨禾轮

使用说明书中和机器的相关位置上,均应提醒操作者,在收割装置和/或切割装置(如:割台、拨禾轮、切割器、捡拾器、螺旋剥离器等)位置处会出现与其功能相关的剪切现象。

拨禾轮的最外缘和相邻固定部件之间应有 25 mm 的间隙。

割台传动系分离机构应具有防止意外接合的结构。

建议设置输送机反转机构。

4.4 粮箱和粮箱螺旋输送机

4.4.1 粮箱

使用说明书中和机器上,应分别给出适当的安全标志,指出在机器运转时不得进入粮箱。

粮箱结构应使谷物断流的情况降低到最小程度。

根据安全需要,在粮箱外面设置安全检查用的阶梯和扶栏。

根据安全需要,在机器上配备安全取样装置。

4.4.2 粮箱分配螺旋输送器和卸粮螺旋输送机

所有螺旋输送机都应配置防护装置,防止与其意外接触。粮箱盖不应作为安全装置,除非粮箱盖打开时,由连锁装置使螺旋输送机停止运转。

如果螺旋输送机设有符合下列规定的挡板也可以认为满足防护要求:

- a) 挡板能防止机器操纵位置或其他站立位置上的操作者,意外地接触螺旋输送机(安全距离见 GB 10395.1);
- b) 挡板固定牢固,如果挡板能推开或摆转,在机器运行期间应牢固固定在防护位置上;

- c) 挡板上可以有最大 80 mm×80 mm 开口,在直接伸及区内,开口与螺旋输送机外缘间隔至少 100 mm,在其他触及区内,间隔至少 50 mm(见图 4)。

单位为毫米

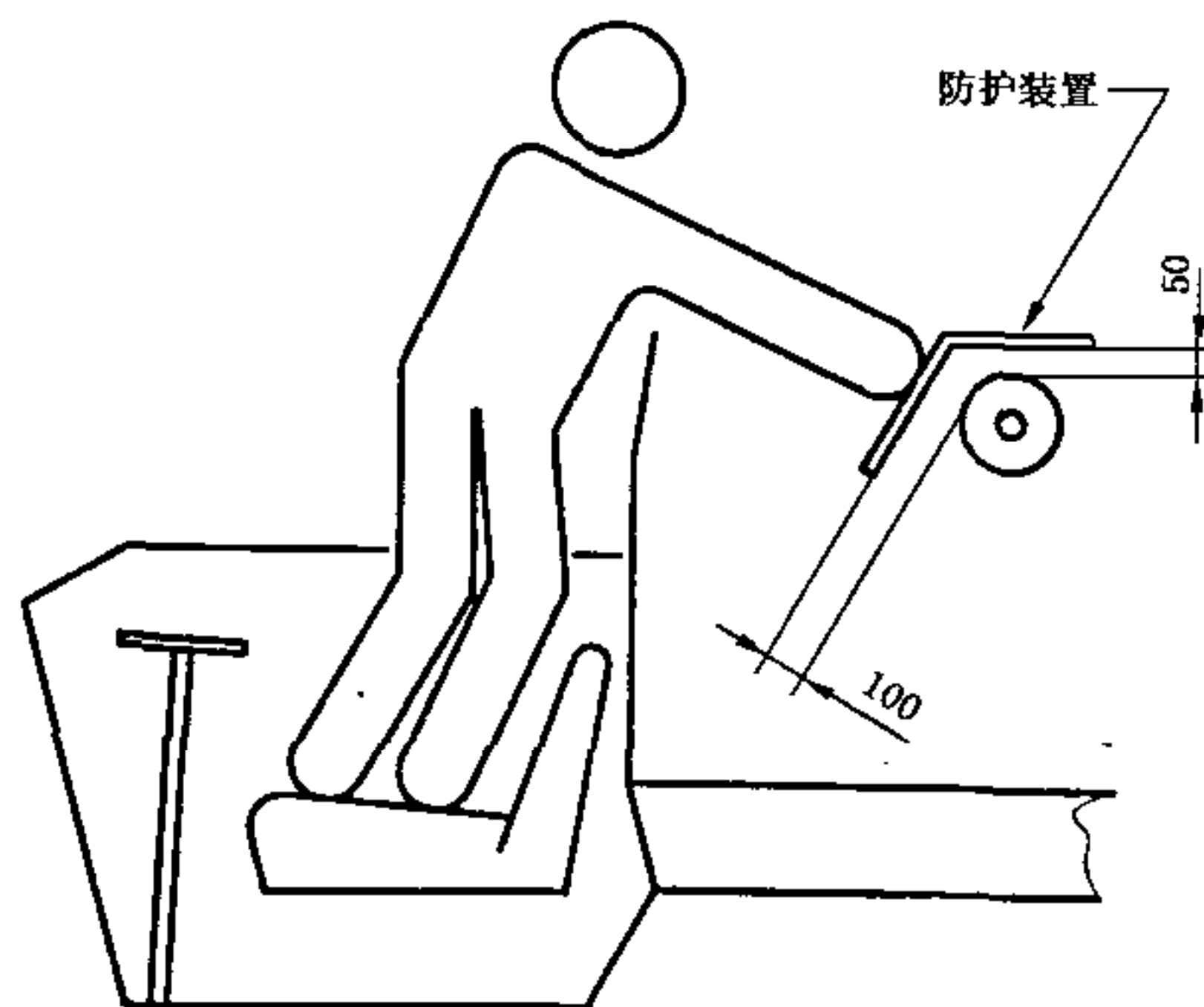


图 4 螺旋输送器的防护

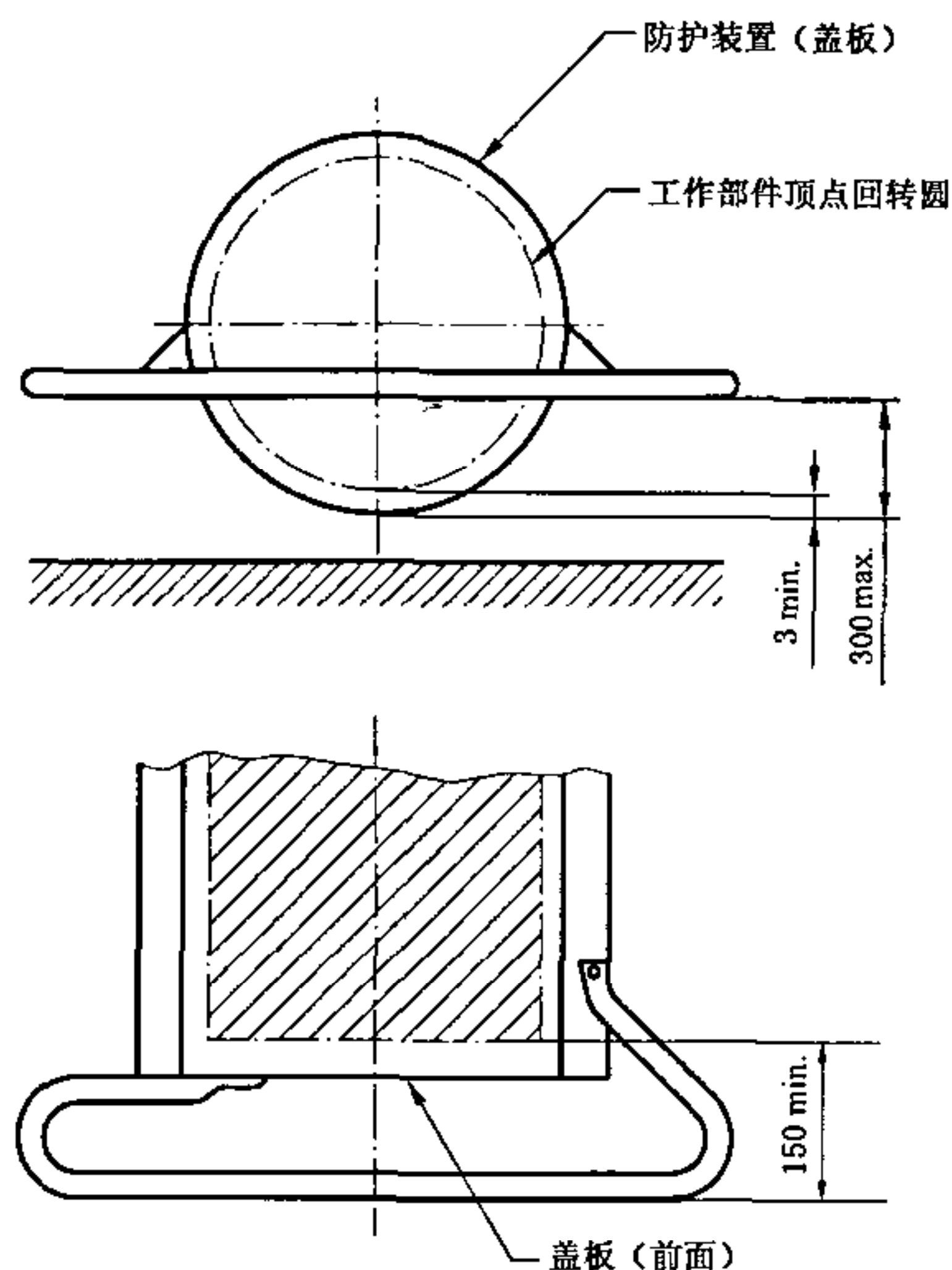
4.5 玉米摘穗台

4.5.1 使用说明书中应着重说明,机器上应用适当的安全标志,指出在工作状态下摘穗区(工作部件)内的喂入装置或摘穗辊处会出现挤压与剪切部位。

4.3 的要求适用于横向螺旋输送机。

4.5.2 下置式旋转工作部件(如切碎器)与玉米摘穗台外缘或防护栏外缘之间的安全距离,在 300 mm 最大高度上至少为 150 mm。切碎器盖板应封闭,盖板距工作部件顶点回转圆至少 3 mm(见图 5)。

单位为毫米



注:图 5 适用于绕水平轴旋转的切碎器。

图 5 下置式切碎器的安全距离

4.6 立(竖)式切割器

安装了立(竖)式切割器的机器,在运转的割台分离时,收割油菜籽用的这些附加立(竖)式切割器的液压或电动动力传动系也应分离。

4.7 挂装式茎秆切碎器

茎秆切碎器的动力传动系在脱粒机构分离时也应分离。

刀片顶点回转圆周围应至少有 850 mm 的安全距离。如果防护装置的下边缘离水平地面的高度小于 1 100 mm 时,850 mm 的安全距离可减至 550 mm。

在机器上应固定内含文字“切碎器后不得站人”的安全标志或等效的安全标志。使用说明书中应着重提醒操作者注意该危险。

4.8 维修和保养

4.8.1 机构的分离和清理

维修和保养期间,意外移动会产生潜在挤压或剪切运动的有关机构,应特别注意留有适当的间隙,或进行防护和/或设置挡板。如果在人工转动脱粒机构时,需要使用特殊工具,该工具应随机提供,并应在使用说明书中给出该工具的使用方法。

4.8.2 排放点

发动机油(燃油、润滑油等)和液压油的排放点应设在离地面较近处。

其他要更换的工作液体应满足类似要求。

4.8.3 割台固定机构

机器应设置将割台保持在提起位置的机械装置,使用说明书中应给出该装置的使用方法。发动机熄火后,液压控制机构应保持割台不降落。

注:机械装置包括直接作用于液压缸的自动制动装置。

4.9 蓄电池位置

蓄电池应置于便于保养和维修的位置处,最好置于在地面上便于保养和维修的位置处。电气件、蓄电池的非接地端应进行防护,以防止与其意外接触及与地面形成短路。

4.10 灭火器

机器上应备有效的灭火器,使用说明书中应给出灭火器的使用方法,并说明灭火器应是操作者首先考虑到的保护工具。

使用说明书中应给出灭火器放置位置的说明。